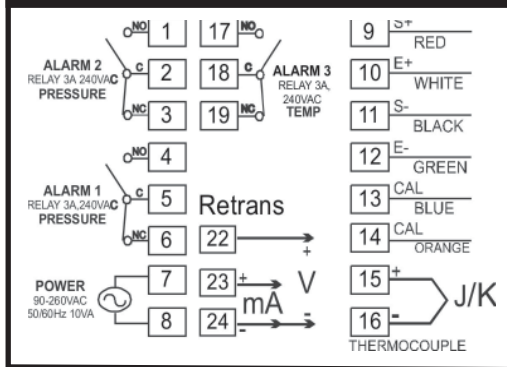


INDICADOR DE ALARMA MPT9610 - PRESION Y TEMP.- 1/4DIN



CONFIGURACION del TERMINAL



ESTANDAR

ENTRADA PARA EL TRANSDUCTOR DE PRESION
 RANGO ESCALABLE
 3 ALARMAS CONFIGURABLES
 HIGH/LOW/OFF TEMP. ó PRESION
 CALIBRACION AUTO ó MANUAL
 CERO MANUAL
 VALOR de PROCESO - RETRANS.
 ENTRADA TERMOPAR J
 CIERRE

CODIGO para ORDENAR

MPT9610-PTRRR -	RETRANS of PV	PRESSURE	TEMPERATURE
M	4-20mA	eg.	eg.
0	0-10mA	10,000psi	800°F
1	0-20mA	700bar	400°C
5	0-5V		
6	1-5V		
10	0-10V		

ESPECIFICACIONES - MPT9610

ENTRADAS

TRANSDUCTOR DE PRESION
 EXTENSIOMETRO 350ohm
 2.00 - 4.00mV/V, estandar 3.3mV/V
 EXCITACION 10VDC
 TEMPERATURA TERMOPAR J
 PRECISION +/-0.5%
 FRECUENCIA DE MUESTRA 100mS

SALIDA de ALARMAS

ALARMA 1, 2, 3 5A/240VAC resistiva

PODER

RATING 85 - 265 VAC 50/60Hz 10VA máx

RETRANSMISION de VALOR de PRESION

CORRIENTE 4-20mA, 0-20mA, 0-10mA Carga Máx 500 ohm
 VOLTAJE 0-10VDC, 0-5VDC, 1-5VDC Máx 20mA

MEDIO AMBIENTE

TEMP. OPERACIONAL -10 - 50C
 HUMEDAD 90% MAX
 AISLACION 20M ohms mínimo @ 500VDC

DIMENSIONES FISICAS

MPT9610 96mmW x 96mmH x 100mmD
 MPT9610 Recorte 91mmW x 91mmH +/-0.5mm
 PESO 300g