



Cable con Revestimiento de Teflón y Armadura de Acero Inoxidable

CARACTERISTICAS ESTANDAR

ENTRADA - EXTENSIOMETRO 350ohm
 ALTURA 0.8" DISPLAY de 5 DIGITOS
 GRAFICO DE BARRA LED - Proceso + Valor Conjunto
 RANGOS 0-5000psi + 0-10,000psi
 ALARMA - High ó Low (NO/NC 240V,5A)
 PODER - 90-260VAC
 PRECISION 1%, CERO MANUAL
 RETRANS.VALOR de PROCESO - 4-20mA
 60" TUBO FLEX., CONECCION BAYONETA 6pines

OPCIONES

OPCIONES de RETRANSMISION:
 0-5, 0-10VDC ó 0-20mA
 PODER - 12-24VDC
 CONECTOR - 6pines 8pines

CODIGO para ORDENAR

MG-IND - P - Scale - PV Retrans - Cable Length - Connector

5M - 5,000psi	M - 4-20mA	6 - 6ft (2m)	6B - 6pin Bayonet
10M - 10,000psi	0 - 0-10mA	12 - 12ft (3.7m)	6S - 6pin Screw
Custom	1 - 0-20mA	25 - 25ft (7.7m)	8S - 8pin Screw
	5 - 0-5VDC		
	6 - 0-6VDC		
	10 - 0-10VDC		

ESPECIFICACIONES - MG-IND

ENTRADA - TRANSDUCTOR PRESION

EXTENSIOMETRO 350ohm - 3.33mV/V
 VOLTAJE de EXCITACION - 10VDC
 PRECISION - 1%

RETRANS. del VALOR de PROCESO

CORRIENTE - 4-20mA, 0-10mA, 0-20mA
 VOLTAJE - 0-5, 1-5, 0-10VDC

SALIDA de ALARMA

Alarmas 3A/240VAC resistiva.

PODER

Estandar 85-265VAC 50/60Hz 10VA
 Opción 24V AC/DC

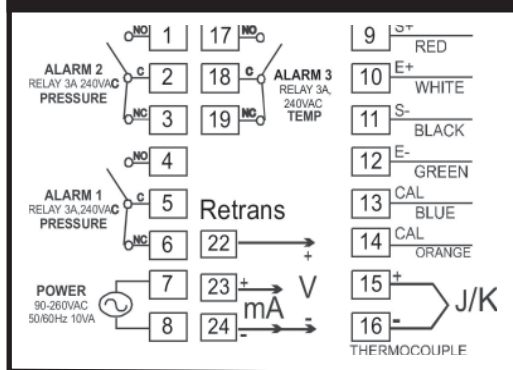
MEDIO AMBIENTE

Temp.y Humed. 10-55degC, 0-95%RH
 Aislación 20M ohms min@500VDC
 Peso 250-375g

INDICADOR DE ALARMA MPT9610 - PRESION Y TEMP.- 1/4DIN



CONFIGURACION del TERMINAL



ESTANDAR

ENTRADA PARA EL TRANSDUCTOR DE PRESION
 RANGO ESCALABLE
 3 ALARMAS CONFIGURABLES
 HIGH/LOW/OFF TEMP. ó PRESION
 CALIBRACION AUTO ó MANUAL
 CERO MANUAL
 VALOR de PROCESO - RETRANS.
 ENTRADA TERMOPAR J
 CIERRE

CODIGO para ORDENAR

MPT9610-PTRRR	RETRANS of PV	PRESSURE	TEMPERATURE
	M 4-20mA	eg. 10,000psi	eg. 800°F
	0 0-10mA	700bar	400°C
	1 0-20mA		
	5 0-5V		
	6 1-5V		
	10 0-10V		

ESPECIFICACIONES - MPT9610

ENTRADAS

TRANSDUCTOR DE PRESION
 EXTENSIOMETRO 350ohm
 2.00 - 4.00mV/V, estandar 3.3mV/V
 EXCITACION 10VDC
 TEMPERATURA TERMOPAR J
 PRECISION +/-0.5%
 FRECUENCIA DE MUESTRA 100mS

SALIDA de ALARMAS

ALARMA 1, 2, 3 5A/240VAC resistiva

PODER

RATING 85 - 265 VAC 50/60Hz 10VA máx

RETRANSMISION de VALOR de PRESION

CORRIENTE 4-20mA, 0-20mA, 0-10mA Carga Máx 500 ohm
 VOLTAJE 0-10VDC, 0-5VDC, 1-5VDC Máx 20mA

MEDIO AMBIENTE

TEMP. OPERACIONAL -10 - 50C
 HUMEDAD 90% MAX
 AISLACION 20M ohms mínimo @ 500VDC

DIMENSIONES FISICAS

MPT9610 96mmW x 96mmH x 100mmD
 MPT9610 Recorte 91mmW x 91mmH +/-0.5mm
 PESO 300g